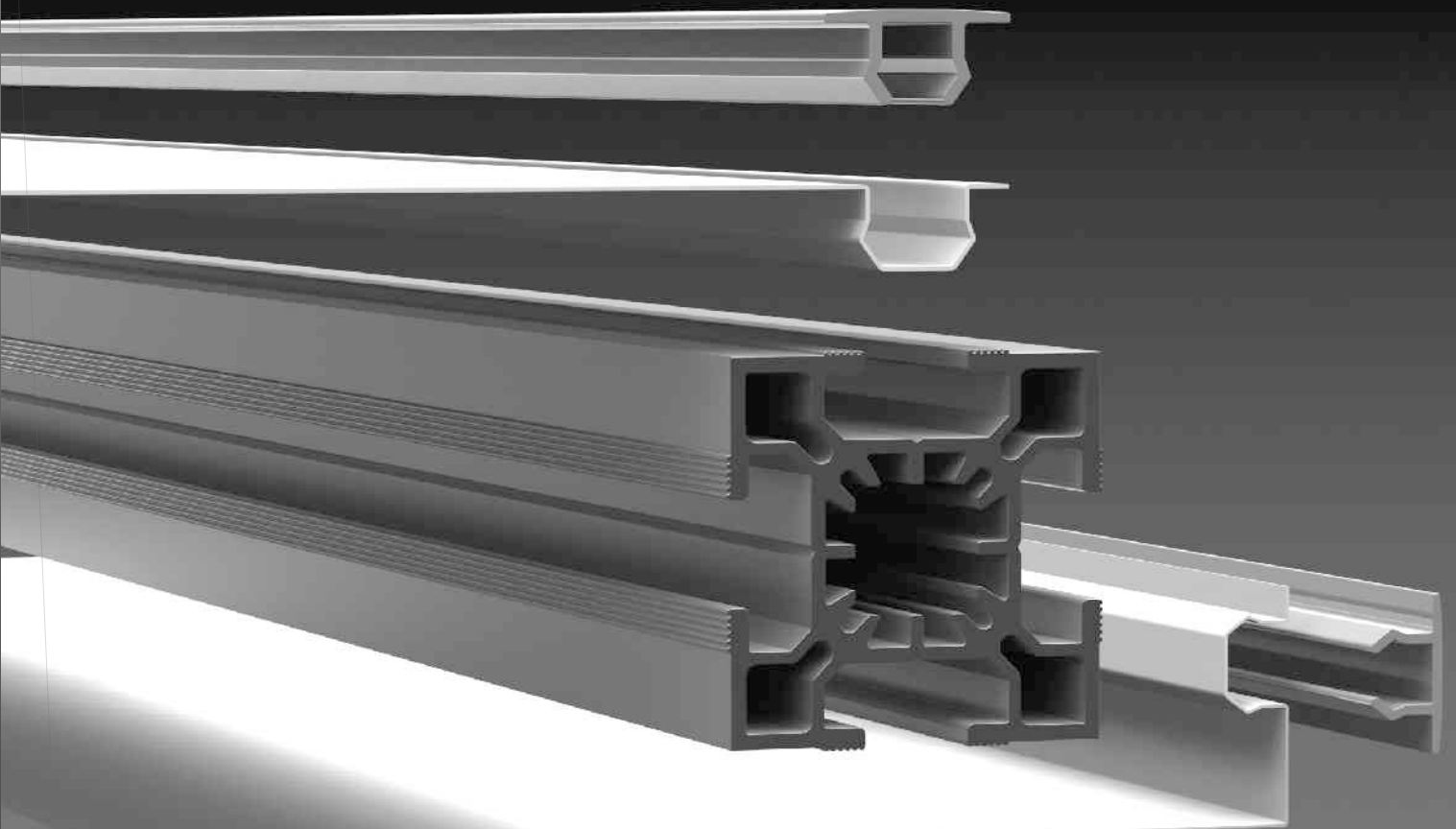


signt



- Ohne Gewebekonfektionierung
- Gleichmäßige, lineare Spannung des Gewebes
- Leichte Systemlösung
- Einfache Montage ohne Spezialwerkzeuge
- Hohe Klemmfestigkeit

EPS 6-047

**KT4**

Rahmen und Strukturen  
mit dem KT4

# EPS.REDY **KT4 Zusammenbau**

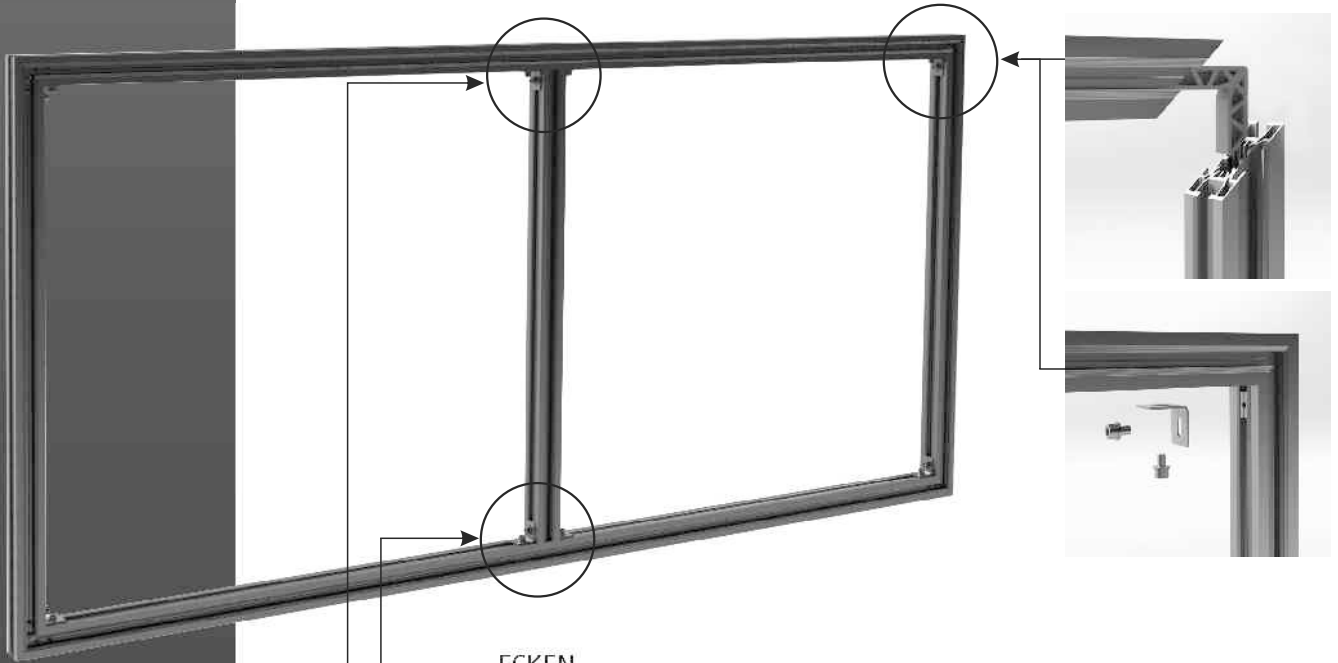


Maße:  
37 x 37 mm

Das selbsttragende Hohlprofil KT4 ist für Rahmen und Strukturen geeignet und ist zudem mit dem KT+, z.B. als Aussteifungsprofil, kombinierbar.

## ZUSCHNITT

Unser EPS.PROFIL PLUS-Zuschnittservice sägt Ihnen auf Wunsch Ihre Profile fix und fertig zu.



### ECKEN

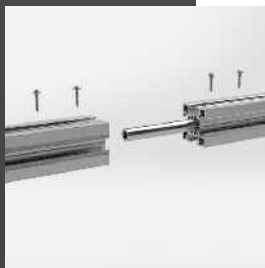
Für die Eckverbindung wird ein Eckverbinder EQ ABS (6-214) in die Profile eingeschoben. Anschließend wird zusätzlich eine Eckverstärkungen EQ KT+ (6-228) in der Ecke verschraubt.

### RAHMENSTÜTZEN

Bei selbsttragenden Rahmen werden Rahmenstützen zur Aussteifung eingebaut. Das Ende einer Rahmenstütze wird mit einer Eckverstärkungen EQ KT+ (6-228) an den Rahmen verschraubt.

### STÖSSE

Für die Stoßverbindung wird ein TU Verbindungsrohr (6-156) in die Profile eingeschoben und mit selbstschneidenden Schrauben 3,5 x 13 mm befestigt.

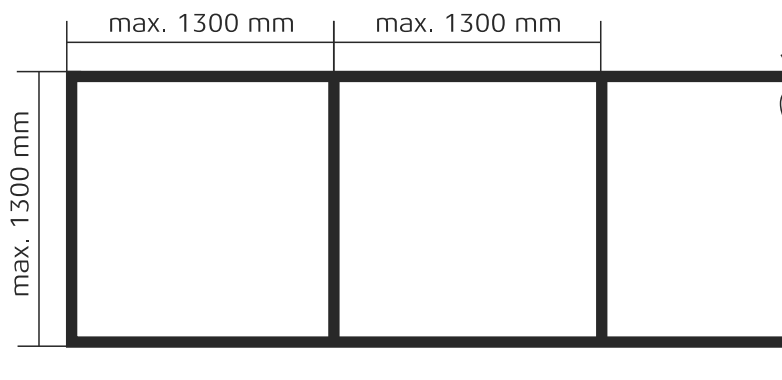




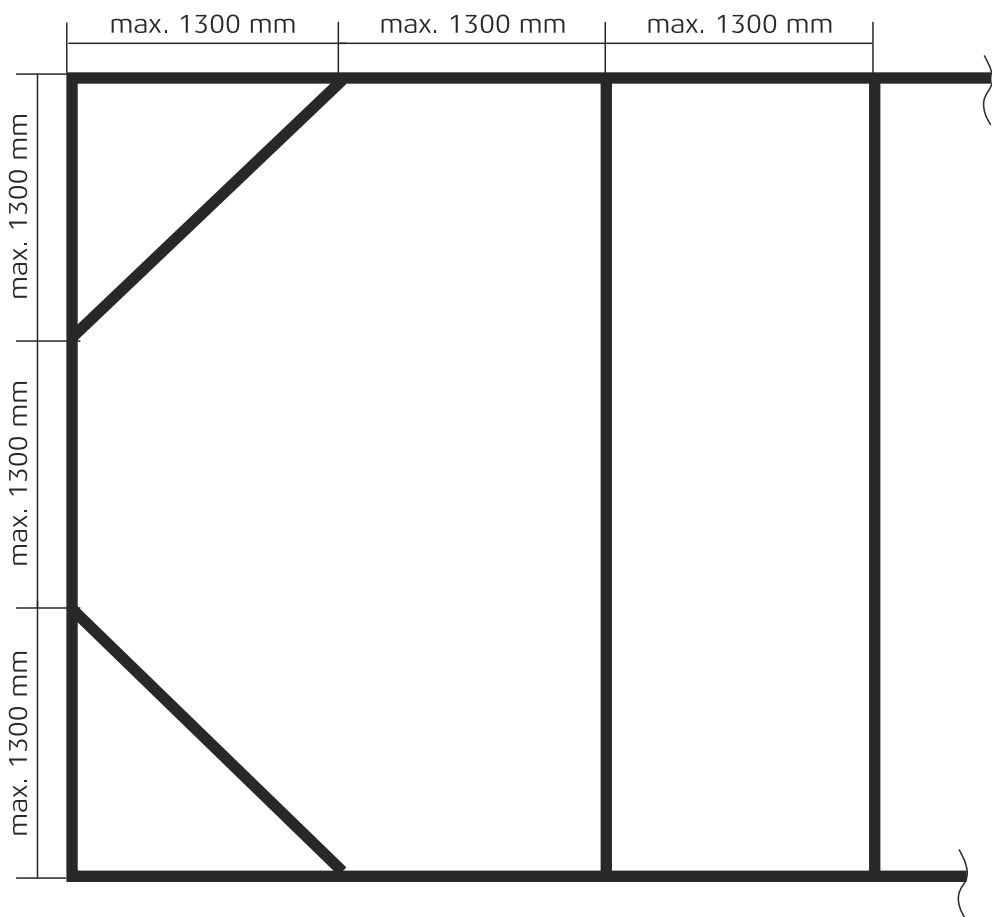
Maße:  
37 x 37 mm

Um die Stabilität des Rahmens zu gewährleisten werden Rahmenstützen montiert.

Abstand Rahmenstützen ohne zusätzliche diagonale Rahmenstützen



Abstand Rahmenstützen mit diagonalen Rahmenstützen





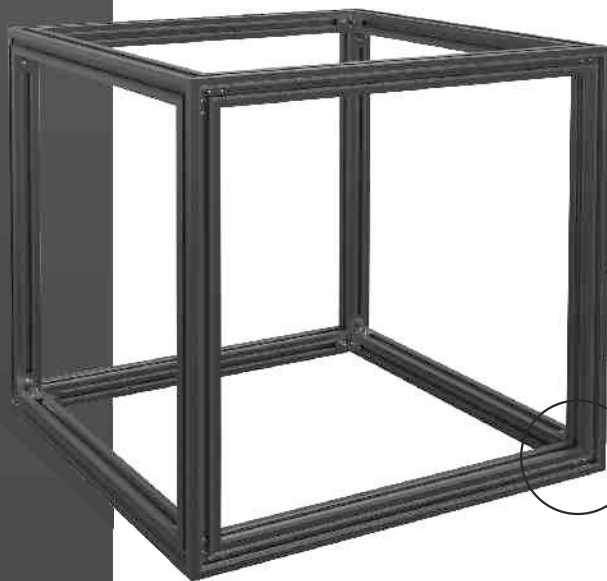
Maße:  
37 x 37 mm

Mit dem Profil KT4 sind Sonderformen, dreidimensionale Rahmenstrukturen und gebogene Rahmen realisierbar. Unser EPS.PROFIL PLUS-Zuschnittservice sägt Ihnen auf Wunsch Ihre Profile fix und fertig zu.



## ECKEN

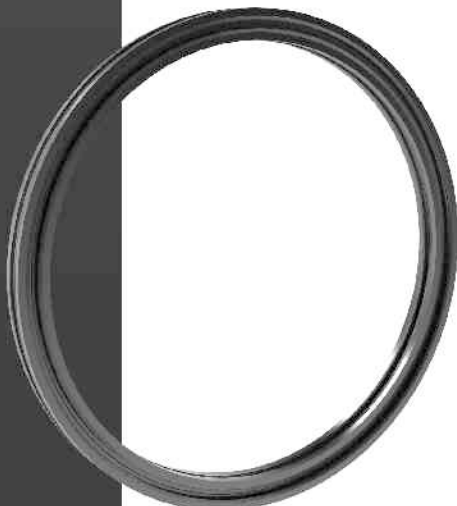
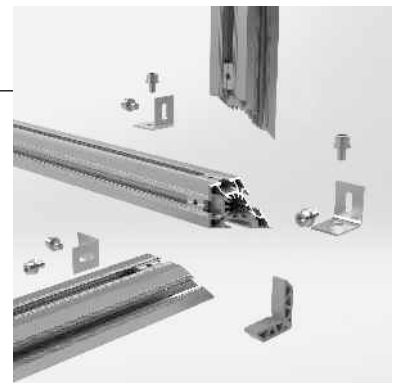
Mit der verstellbaren Eckverstärkung EQ ART KT+ (6-226) können Ecken von 50° bis 180° verbunden werden.



## WÜRFEL

Die für einen Würfel notwendigen Schifterschnitte werden auf Wunsch durch unseren PROFIL PLUS-Zuschnittservice hergestellt. Für die Eckverbindung wird ein Eckverbinder EQ ABS (6-214) in die Profile eingeschoben und mit selbstschneidenden Schrauben 3,5 x 13 mm befestigt.

Anschließend wird die Ecke noch durch drei Eckverstärkungen EQ KT+ (6-228) stabilisiert.



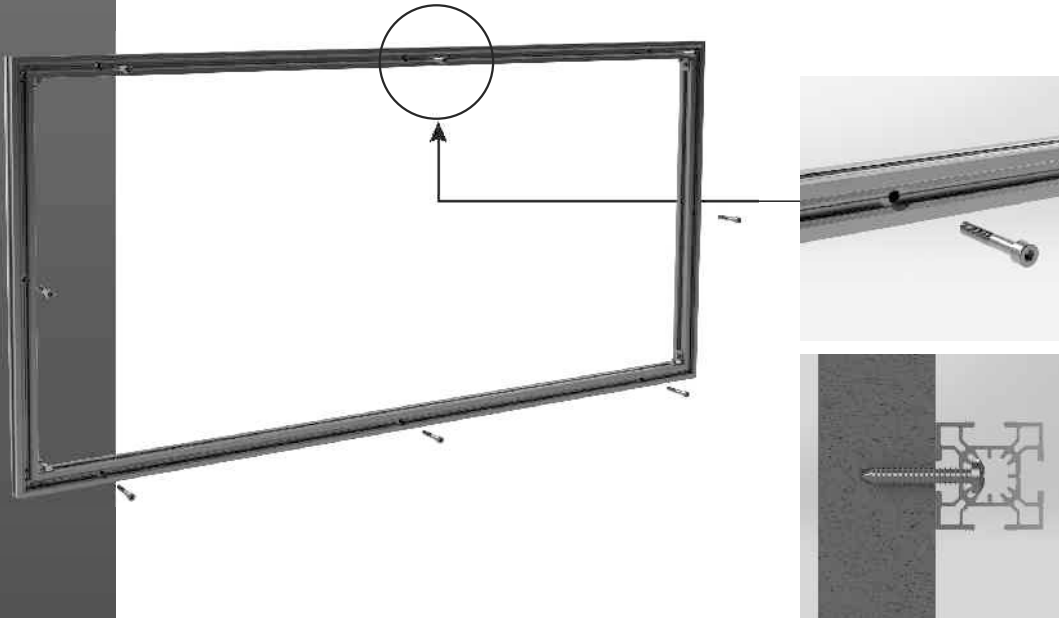
## KREIS



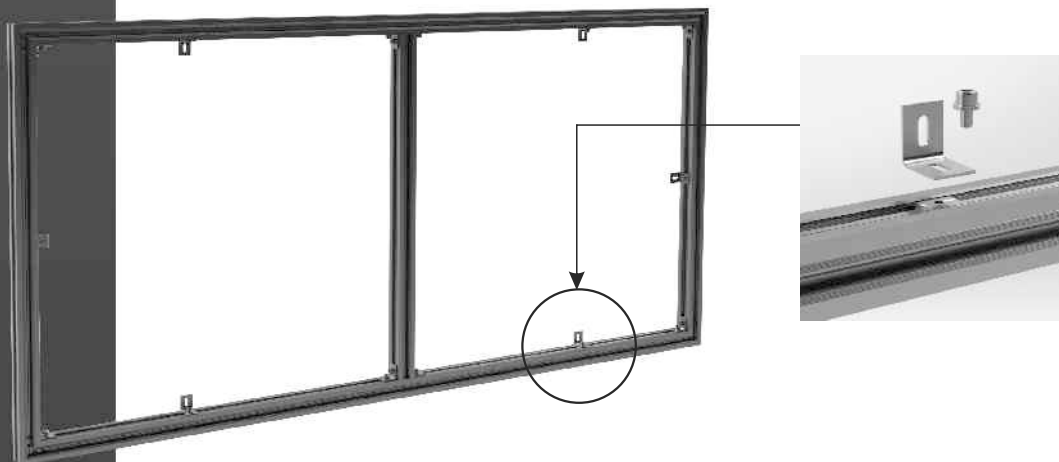
Maße:  
37 x 37 mm

Mit dem Profil KT4 können Rahmen ohne Aussteifungen direkt auf die Wand geschraubt werden.

1. Diese Variante ist die einfachste Lösung. Die Verschraubung erfolgt direkt durch das Profil hindurch kraftschlüssig in die Wandfläche. Bei dieser Montageart werden keine zusätzlichen Rahmenstützen benötigt.



2. Befestigung mit Eckverstärkungen EQ KT+ (6-228) an der Wandfläche



Die Wahl der Schrauben und Dübel hängt von der Art des Untergrundes ab. Die Verantwortung hierfür liegt beim Aufsteller.



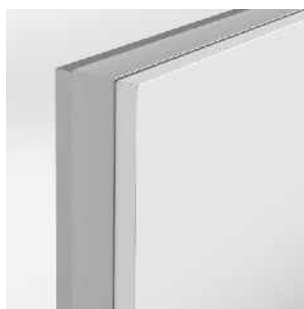
Maße:  
37 x 37 mm

Das Profil KT4 bietet verschiedene Möglichkeiten zum Anbringen der Klemmleiste.



#### KLEMMLEISTE VORNE

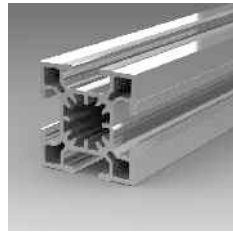
Die Anbringung von vorne ist die klassische Methode. Es entsteht eine „gerahmte“ optische Wirkung. Dazu werden die Klemmleisten in einem Winkel von 45° zugeschnitten.



#### KLEMMLEISTE SEITLICH

Bei dieser Anbringungsart entsteht eine rahmenlose Optik, da die Klemmleiste in der Frontalansicht kaum zu erkennen ist. Die Klemmleisten werden auf Gehrung zugeschnitten.

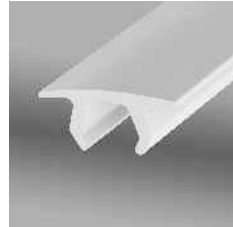
Die Montageanleitung mit Videolink zur Anbringung der Klemmleiste finden Sie auf den Seiten 35 - 37.



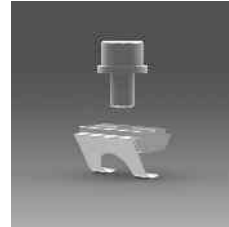
Profil KT4  
EPS 6-047



TU Verbindungsrohr  
EPS 6-156



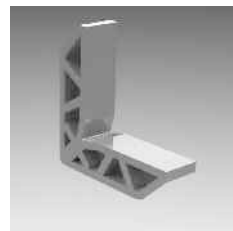
Klemmleisten CN  
EPS 6-120



CLM M6  
T-Nutenstein mit  
Schraube und U-  
Scheibe  
EPS 6-270



Klemmleisten CS  
EPS 6-125



EQ ABS  
Eckverbinder  
EPS 6-214



EQ KT+  
Eckverstärkung 90°  
EPS 6-228

(als Set inkl. T-Nutensteinen: EPS 6-274)



EQ KT+ verstellbare  
Eckverstärkung  
EPS 6-226

(als Set inkl. T-Nutensteinen: EPS 6-278)