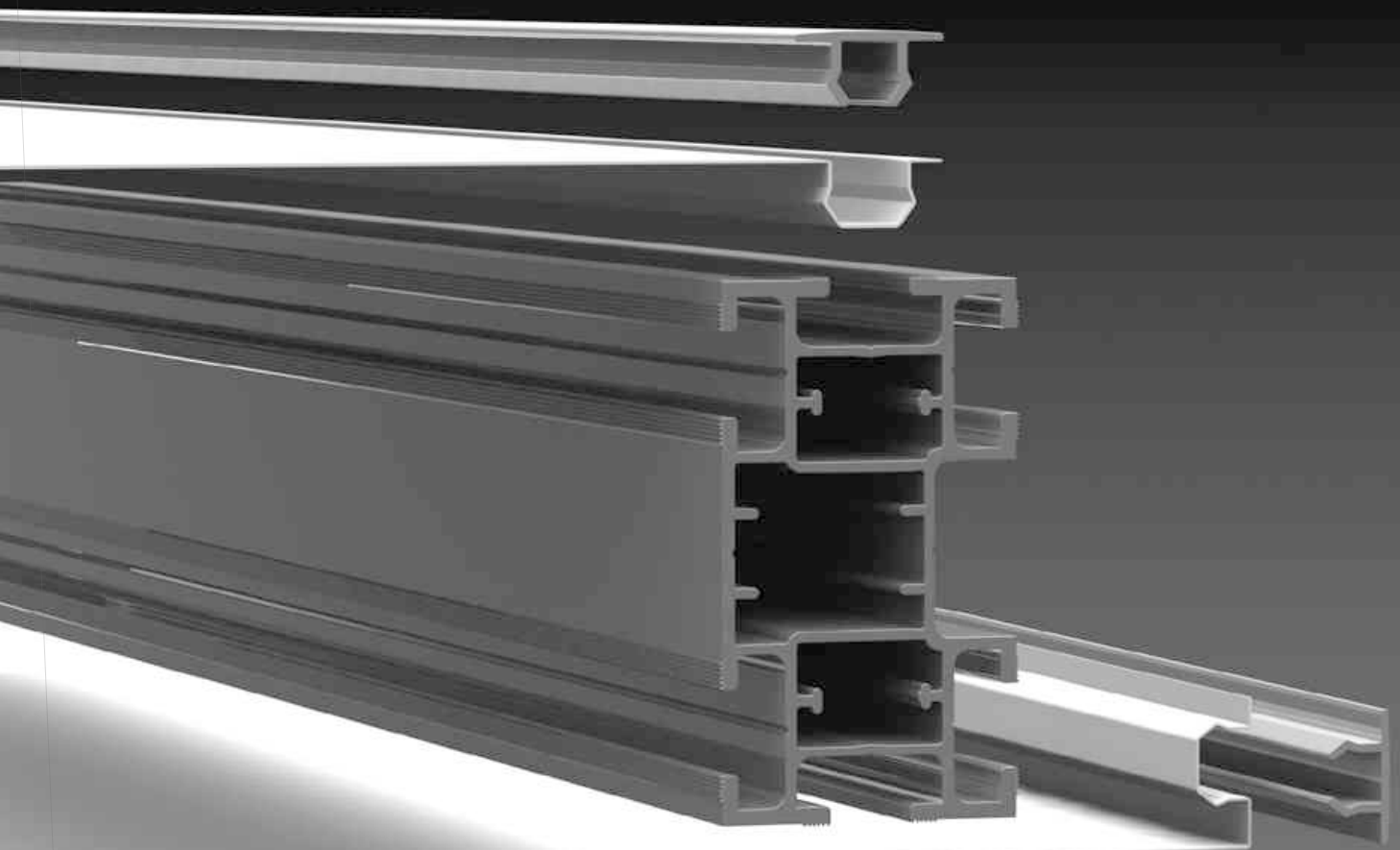


signt



- Ohne Gewebekonfektionierung
- Gleichmäßige, lineare Spannung des Gewebes
- Leichte Systemlösung
- Einfache Montage ohne Spezialwerkzeuge
- Hohe Klemmfestigkeit

EPS 6-045  
**KT+**  
Rahmen mit KT+

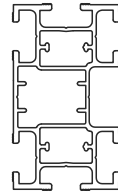


Maße:  
37 x 64 mm

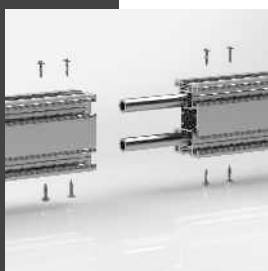
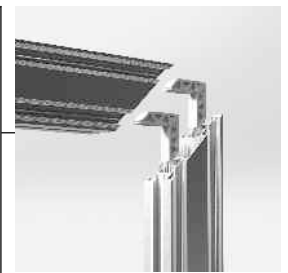
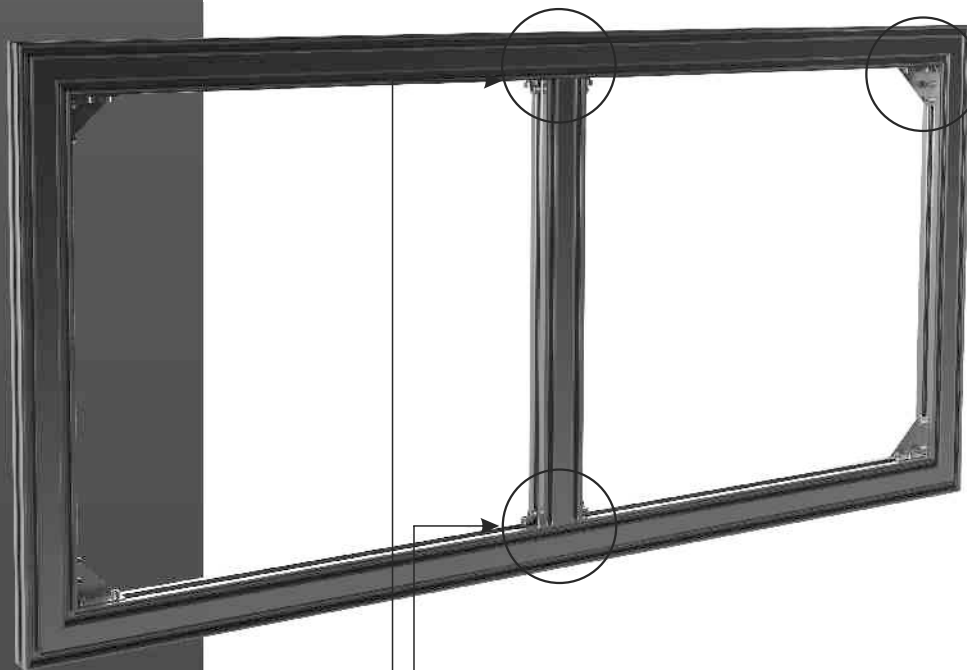
Das selbsttragende Hohlprofil KT+ ist für groß dimensionierte Rahmen geeignet. Durch die sechs Nuten können die erstellten Strukturen ein- oder mehrseitig bespannt werden.

## ZUSCHNITT

Unser EPS.PROFIL PLUS-Zuschnittservice sägt Ihnen auf Wunsch Ihre Profile fix und fertig zu.



Profil hochkant montiert



### ECKEN

Für die Eckverbindung werden zwei Eckverbinder EQ ABS (6-214) in die Profile eingeschoben. Anschließend wird zusätzlich eine Eckverstärkung EQ KT+ MUR (6-220) in der Ecke verschraubt.

### RAHMENSTÜTZEN

Bei selbsttragenden Rahmen werden Rahmenstützen zur Aussteifung eingebaut. Das Ende einer Rahmenstütze wird mit zwei Eckverstärkungen EQ KT+ (6-228) an den Rahmen verschraubt.

### STÖSSE

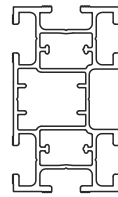
Für die Stoßverbindung werden zwei TU Verbindungsrohre (6-156) in die Profile eingeschoben und mit selbstschneidenden Schrauben 3,5 x 13 mm befestigt.



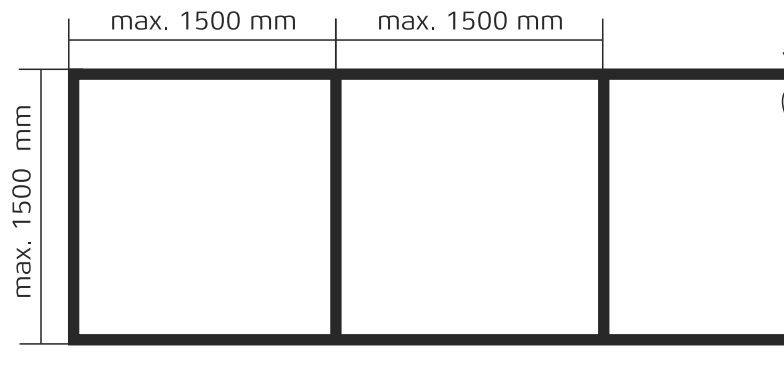
Maße:  
37 x 64 mm

Um die Stabilität des Rahmens zu gewährleisten werden Rahmenstützen montiert.

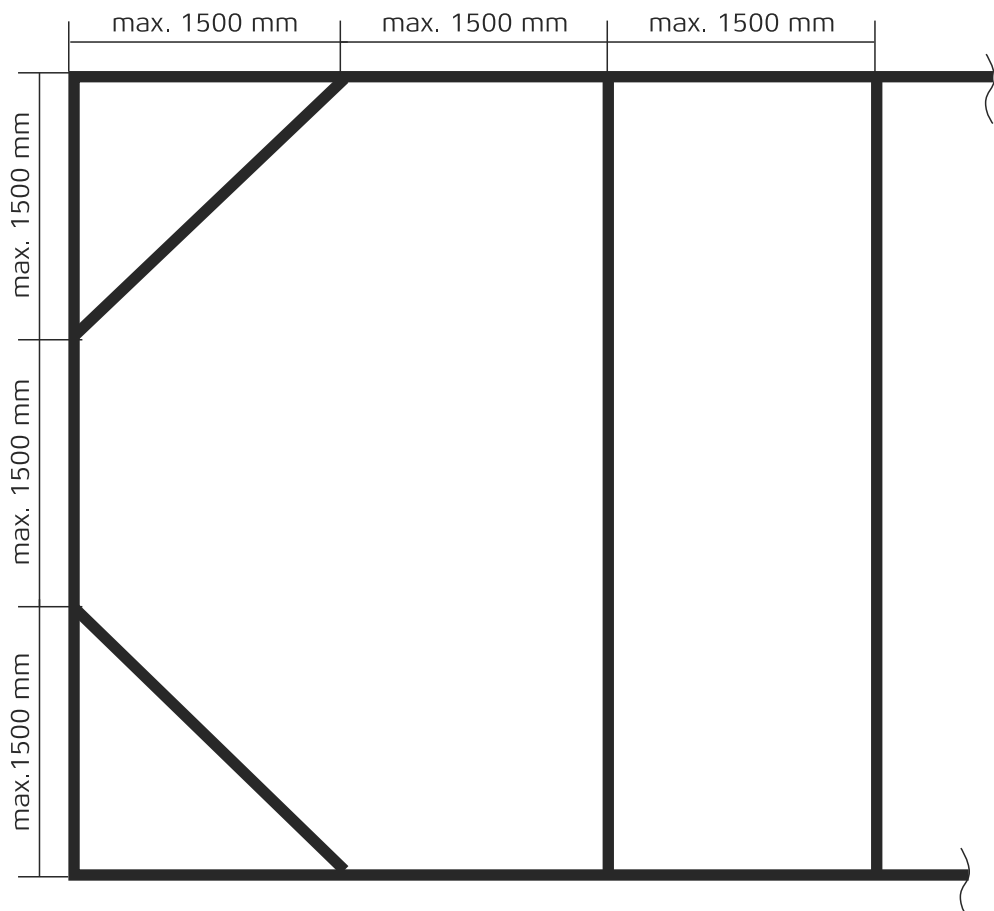
Abstand Rahmenstützen ohne zusätzliche diagonale Rahmenstützen



Profil hochkant montiert



Abstand Rahmenstützen mit diagonalen Rahmenstützen

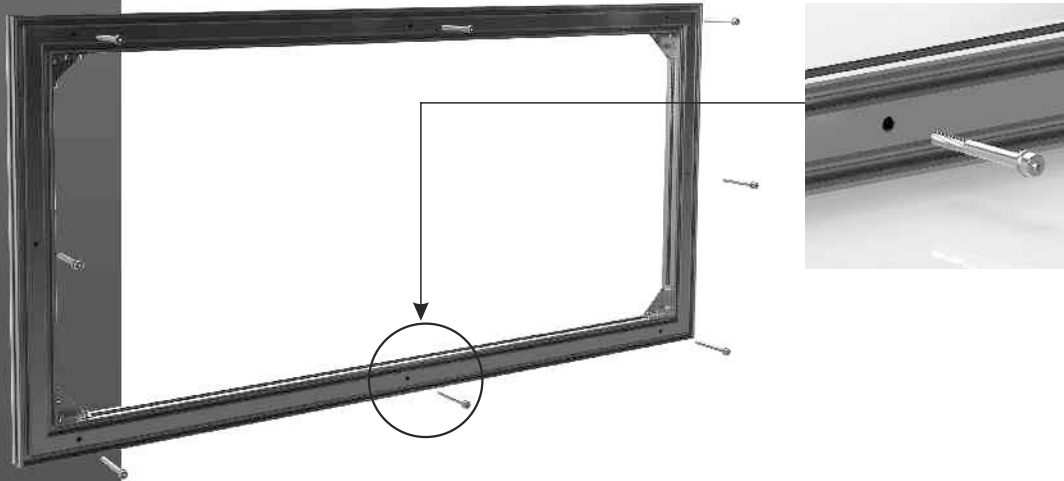




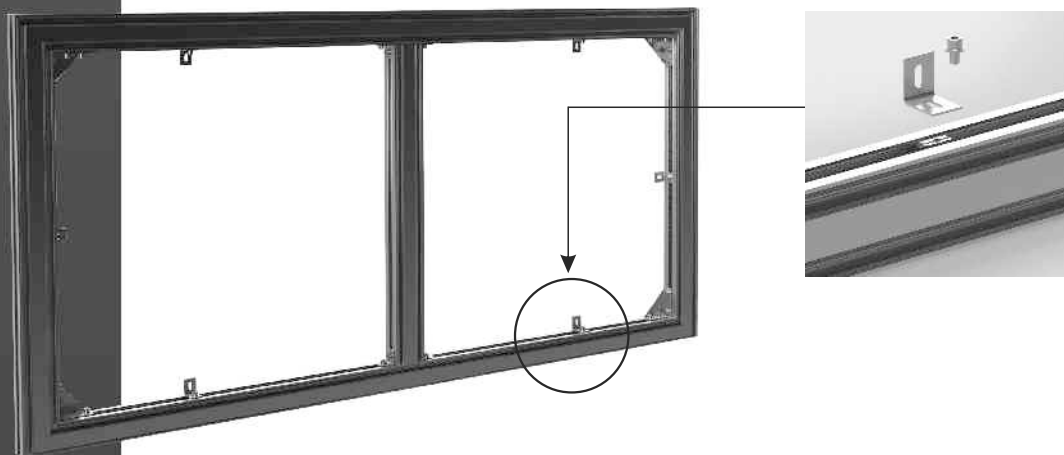
Maße:  
37 x 64 mm

Mit dem Profil KT+ können Rahmen ohne Aussteifungen direkt auf die Wand geschraubt werden.

1. Diese Variante ist die einfachste Lösung. Die Verschraubung erfolgt direkt durch das Profil hindurch kraftschlüssig in die Wandfläche. Platzieren Sie das Profil so auf der Wand, dass der Schraubenkopf auf der vertieften Profilstelle sitzt und beim Spannen der Gewebefläche nicht stört. Bei dieser Montageart werden keine zusätzlichen Rahmenstützen benötigt.



2. Befestigung mit Eckverstärkungen EQ KT+ (6-228) an der Wandfläche



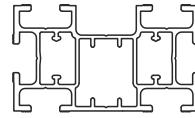
Die Wahl der Schrauben und Dübel hängt von der Art des Untergrundes ab. Die Verantwortung hierfür liegt beim Aufsteller.

# EPS.REDY Doppelseitige Rahmen

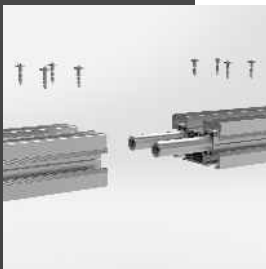
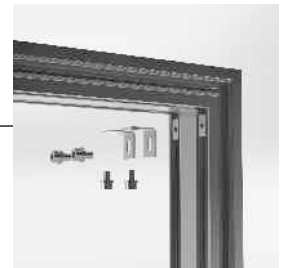
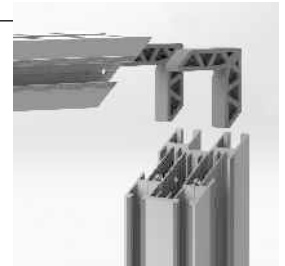
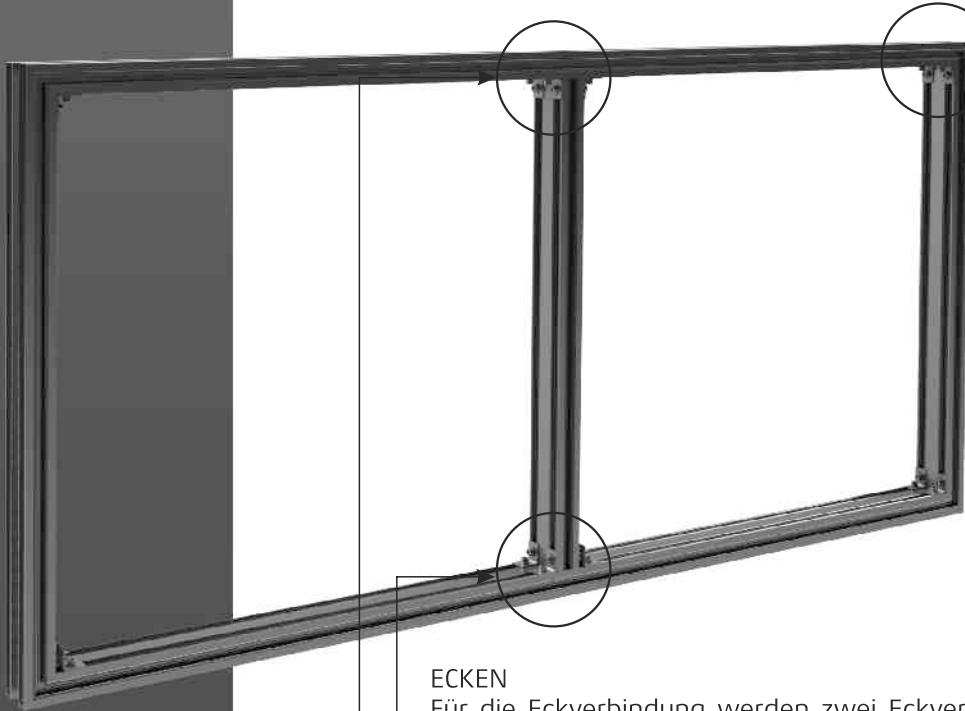


Maße:  
64 x 37 mm

Wird das Profil KT+ liegend montiert lassen sich doppelseitige Rahmen konstruieren.



Profil liegend montiert



### ECKEN

Für die Eckverbindung werden zwei Eckverbinder EQ ABS (6-214) in die Profile eingeschoben. Anschließend werden zusätzlich zwei Eckverstärkungen EQ KT+ (6-228) in der Ecke verschraubt.

### RAHMENSTÜTZEN

Bei selbsttragenden Rahmen werden Rahmenstützen zur Aussteifung eingebaut. Das Ende einer Rahmenstütze wird mit vier Eckverstärkungen EQ KT+ (6-228) an den Rahmen verschraubt.

### STÖSSE

Für die Stoßverbindung werden zwei TU Verbindungsrohre (6-156) in die Profile eingeschoben und mit selbstschneidenden Schrauben 3,5 x 13 mm befestigt.



*Beispiel einer freistehenden doppelseitigen Wandfläche mit individuellen Selbstbau-Standfüßen.*



Maße:  
37 x 64 mm

Mit dem Profil KT+ sind auch gebogene Rahmen und Sonderformen realisierbar. Unser EPS.PROFIL PLUS-Service sägt und biegt Ihre Profile auf Wunsch mit modernster CNC-Technik.



**ECKEN**  
Mit der verstellbaren Eckverstärkung EQ ART KT+ (6-226) können Ecken von 50° bis 180° verbunden werden.



**KREIS**  
Das Profil KT+ kann in liegender Position CNC gebogen werden. In stehender Position ist keine Verformung möglich.



Maße:  
37 x 64 mm

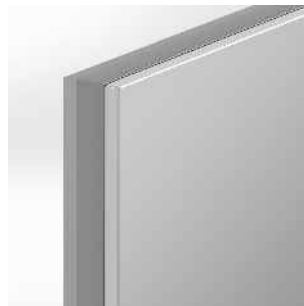
Das Profil KT+ bietet verschiedene Möglichkeiten zum Anbringen der Klemmleiste und zur ein- oder mehrseitigen Gewebebespannung.

## Profil hochkant montiert



### KLEMMLEISTE VORNE

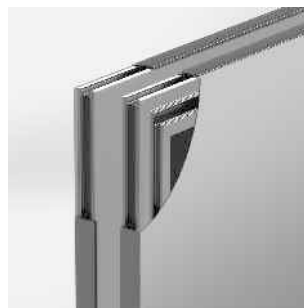
Die Anbringung von vorne ist die klassische Methode. Es entsteht eine „gerahmte“ optische Wirkung. Dazu werden die Klemmleisten in einem Winkel von 45° zugeschnitten.



### KLEMMLEISTE SEITLICH

Bei dieser Anbringungsart entsteht eine rahmenlose Optik, da die Klemmleiste in der Frontalansicht kaum zu erkennen ist. Die Klemmleisten werden auf Gehrung zugeschnitten.

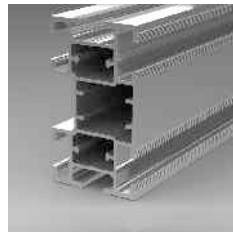
## Profil liegend montiert



### DOPPELSEITIG

Beim Profil KT+ können Gewebe beidseitig eingespannt werden. Neben der Klemmleistenmontage vorne bietet die seitliche Anbringung den Vorteil, dass eine fast komplette Abdeckung des Profils möglich ist.

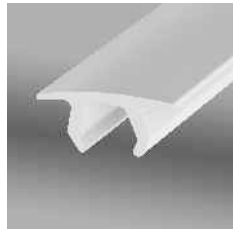
Die Montageanleitung mit Videolink zur Anbringung der Klemmleiste finden Sie auf den Seiten 35 - 37.



Profil KT+  
EPS 6-045



TU Verbindungsrohr  
EPS 6-156



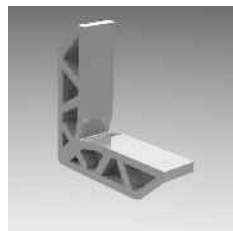
Klemmleisten CN  
EPS 6-120



CLM M6  
T-Nutenstein mit  
Schraube und U-  
Scheibe  
EPS 6-270



Klemmleisten CS  
EPS 6-125



EQ ABS  
Eckverbinder  
EPS 6-214



EQ KT+  
Eckverstärkung 90°  
EPS 6-228

(als Set inkl. T-Nutensteinen: EPS 6-274)



EQ KT+ verstellbare  
Eckverstärkung  
EPS 6-226

(als Set inkl. T-Nutensteinen: EPS 6-278)



EQ KT+ MUR Eckverstärkung + Wandbefestigung  
EPS 6-220

(als Set inkl. T-Nutensteinen: EPS 6-276)